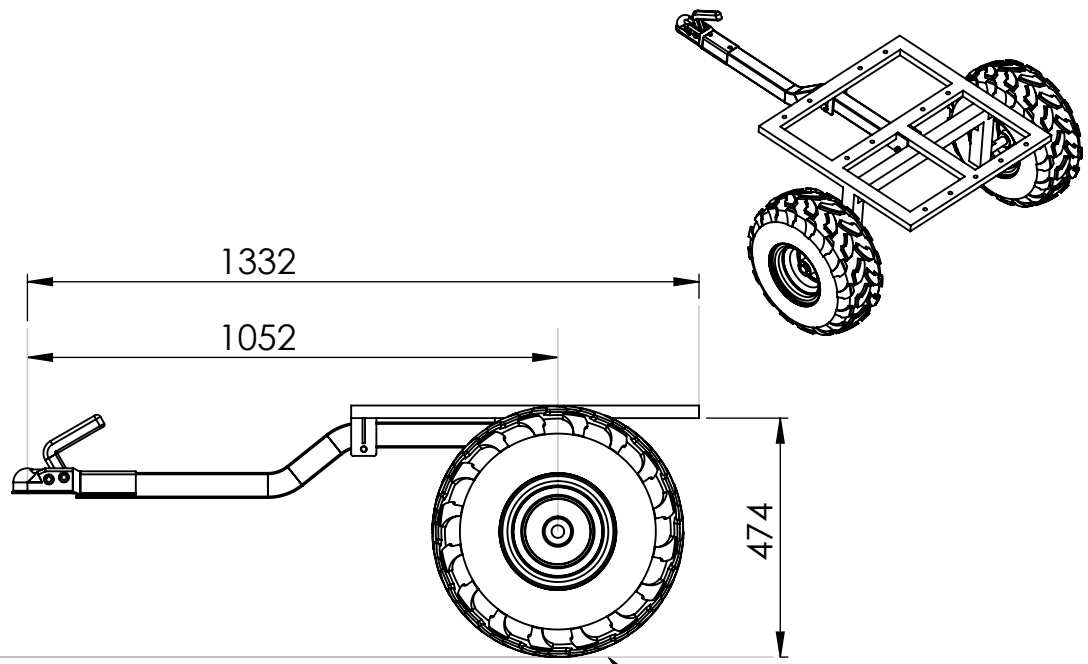


4 3 2 1

F

F



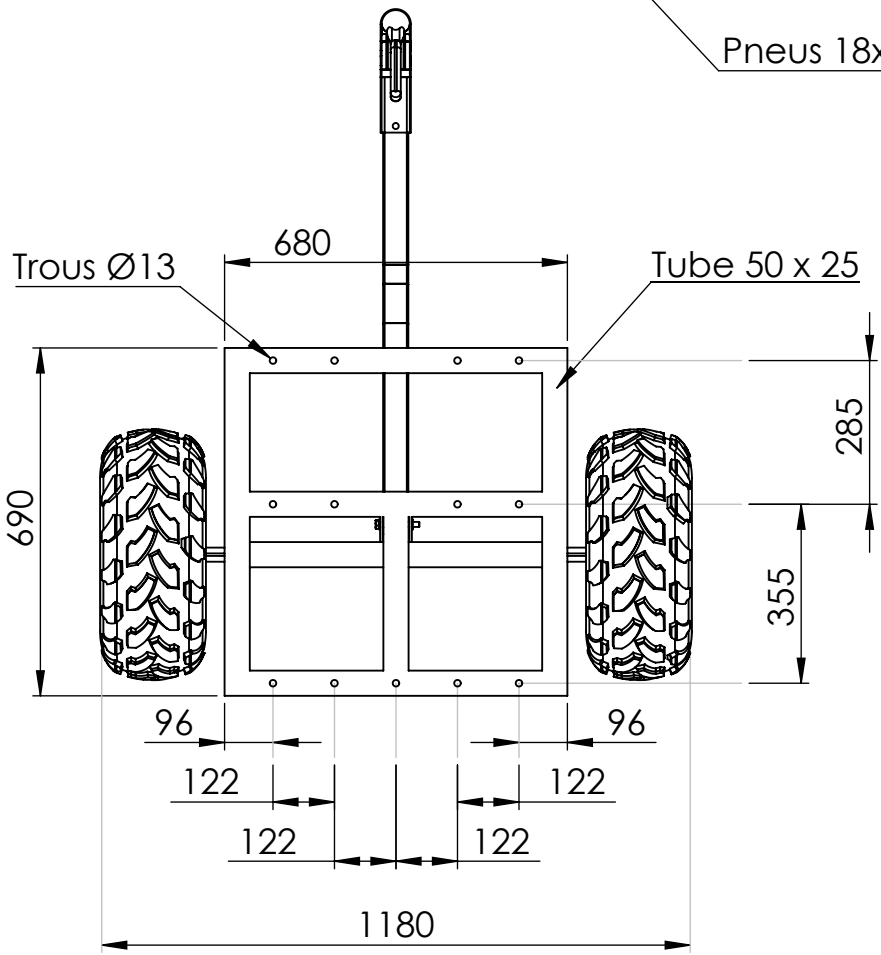
E

E

D

D

Pneus 18x9.50-8



C

C

B

B

A

A

AUTEUR			TITRE:		
VERIF.					
APPR.	NOM	DATE			
FAB.					



MATERIAU:
Dimensions en mm

No. DE PLAN
CRPBS

A4

MASSE:

ECHELLE:1:50

FEUILLE 1 SUR 1

4 3 2 1